

1. Faszination Elektroauto

Grundlagen der Elektrotechnik: Grundlegende Bauteile und einfache Schaltungen. Schalter, Diode, Leuchtdiode, Kondensator.

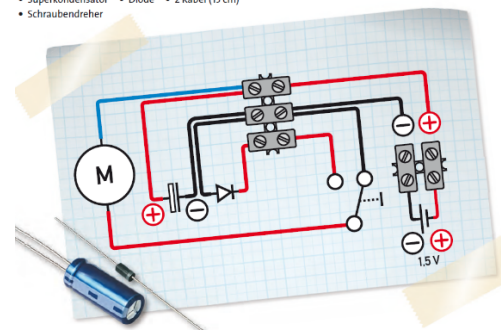
Einfache Schaltung mit Motor, LED mit Solarenergie betreiben, Selbstgebautes einfacher Elektromotor, Elektroauto mit Batterie, Fahrspaß mit Superkondensator, Solartankstelle, Energiegewinnung durch Bremsen – Rekuperation, Das intelligente Stromnetz.

Material aus der Box:

- Elektroauto aus Experiment 4
- Superkondensator
- Diode
- 2 Kabel (15 cm)
- Schraubendreher

Was du sonst noch brauchst:

- Bastelkleber



2. Fakultativer Teil des Moduls

Hier findet die Themenfindung in Absprache und nach Interessenlage der Schülerinnen und Schüler statt. In der Vergangenheit wurden hier z.B. Solarbetriebene Bobby-Cars aus Bausätzen gebaut, Wasserraketen konstruiert, oder Lego-Mindstorms-Roboter für bestimmte Einsatzzwecke entworfen. Weitere mögliche Themen können z.B. sein: „Gewichte im Altertum – die römische Schnellwaage“ oder „Mit wenig Kraft große Lasten heben – Flaschenzug & Co“.

